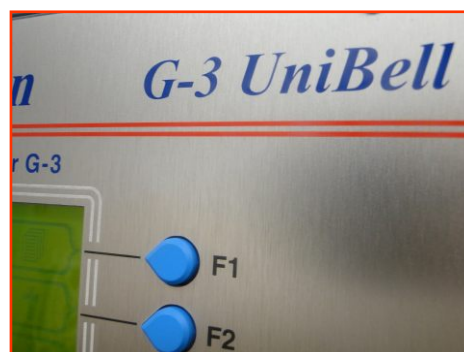


Kuranty elektroniczne UNI-BELL



DK-2 Uni-Bell



Wersja eksportowa

PRZEZNACZENIE I ZASTOSOWANIE

Sterownik UniBell jest to nowoczesny mikroprocesorowy zegar czasu rzeczywistego wyposażony w szereg zaawansowanych funkcji umożliwiających sterowanie m.in. dzwonami, młotkami elektromagnetycznymi oraz zegarami wieżowymi. Zegar umożliwia automatyczne wykonywanie programów wprowadzonych przez użytkownika. Przy jego pomocy możliwe jest zdefiniowanie programów tygodniowych, rocznych, świątecznych, jednorazowych lub pogrzebowych uruchamiających dzwon, kurant, młotek lub sekwencję. Sterownik UniBell współpracuje z programem komputerowym UniBell PC, przez co wpisywanie nowych programów i zmiana konfiguracji może być przeprowadzona bezpośrednio w sterowniku lub za pośrednictwem komputera PC. W przypadku użycia komputera, odpowiednie dane zostają przenoszone do sterownika za pomocą karty pamięci SD.

PODSTAWOWE CECHY URZĄDZENIA

PODSTAWOWE CECHY URZĄDZENIA

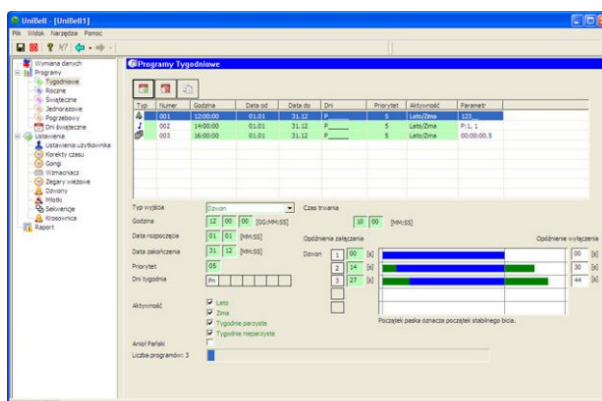
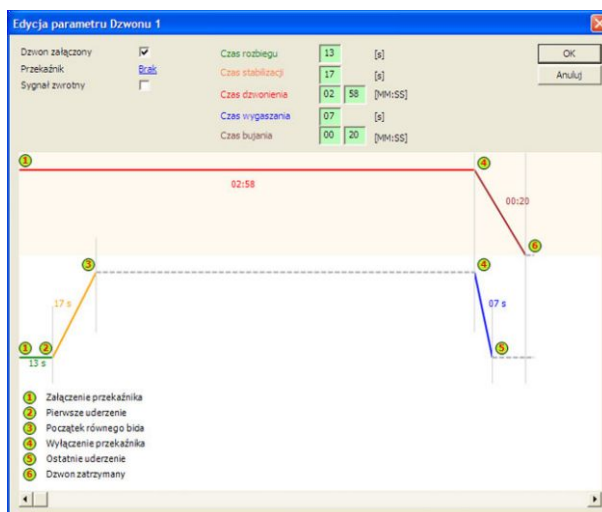
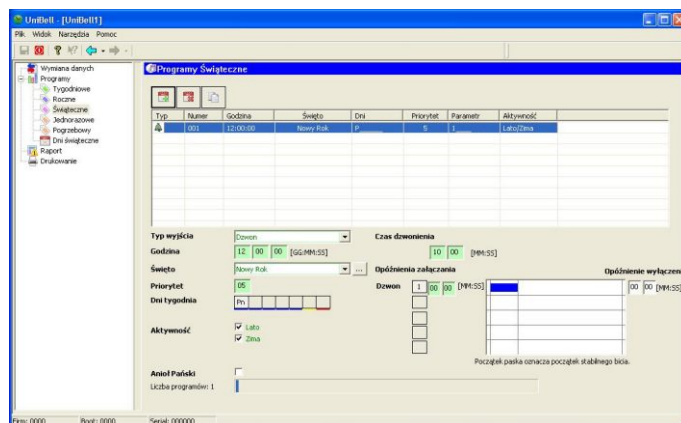
| | |
|--|-----|
| Sterowanie dzwonami kościelnymi (max. 5 dzwonów) | tak |
| Sterowanie zegarami wieżowymi (max. 2 niezależne zegary wieżowe) | tak |
| Sterowanie gongiem godzin (również repetycją) | tak |
| Sterowanie gongiem kwadransów (również sekwencyjnym) | tak |
| Sterowanie zwiastunem godzin | tak |
| Sterowanie zwiastunem kwadransów | tak |
| Sterowanie wzmacniaczem | tak |
| Sterowanie kurantami elektronicznymi | tak |
| Sterowanie młotkami elektromagnetycznymi | tak |
| Możliwość programowania sekwencji | tak |
| Synchronizację z atomowym wzorcem czasu DCF 77 lub sygnałem satelitarnym | tak |
| Możliwość współpracy z programem "Uni-Bell PC" | tak |
| Możliwość łatwej aktualizacji oprogramowania (firmware) | tak |
| Czytnik kart pamięci SD służący do wymiany oprogramowania oraz danych | tak |
| Dodawanie, edycja, usuwanie i zarządzanie programami automatycznymi | tak |
| Wprowadzenie różnych stref czasowych | tak |
| Automatyczne korygowanie czasu | tak |
| Umożliwienie szybkiego, ręcznego uruchomienia dzwonów, kurantów, sekwencji | tak |
| Wizualizacja wszystkich funkcji na wyświetlaczu LCD | tak |
| Zdalne zarządzanie sterownikiem przez sieć Internet (wkrótce), | tak |

FUNKCJE URZĄDZENIA:

| | |
|--|-----|
| Wprowadzenie wersji językowych: polskiej, angielskiej, niemieckiej | tak |
| Programowalne, czasowe odtwarzanie wybranych utworów | tak |
| Idealny, zsynchronizowany z wzorcem czasu chód zegara | tak |
| Możliwość regulacji głośności odtwarzanych hejnałów | tak |
| Regulacja barwy odtwarzanego dźwięku | tak |
| Zwarta, ergonomiczna budowa | tak |
| Wizualizacja wszystkich funkcji na dużym, czytelnym wyświetlaczu LCD | tak |
| Możliwość samodzielnej edycji wprowadzonych ustawień | tak |

WSPÓŁPRACA Z PROGRAMEM UNI-BELL PC

Sterownik UniBell współpracuje z programem komputerowym UniBell PC. UniBell PC znacznie przyspiesza konfigurację sterownika, pozwala w łatwy sposób dodać nowy program, skonfigurować dzwony lub zegary wieżowe. Program posiada możliwość konfiguracji dostępu do wybranych opcji edycyjnych dzięki czemu możliwe jest zablokowanie funkcji, które mają być niedostępne dla użytkownika (np. modyfikacja ustawień serwisowych). Aplikacja dostępna jest w kilku wersjach językowych.



CHARAKTERYSTYKA WZMACNIACZA MOCY: RDUCH

DANE TECHNICZNE:

| | |
|--|--------------------------|
| Moc wyjściowa (sinus) | 200 W |
| Pasma mocy | 40 - 20 000Hz |
| Zniekształcenia nieliniowe | < 0.1 % |
| Wyjście nieziemione symetryczne | 100V, 70V, 50V/ 8om/ 4om |
| Regulacja barwy - tory wejściowe: bas 100Hz i sopran 10kHz | ±12dB |
| Regulacja głośności: | płynna |

CHARAKTERYSTYKA URZĄDZENIA UNI-BELL

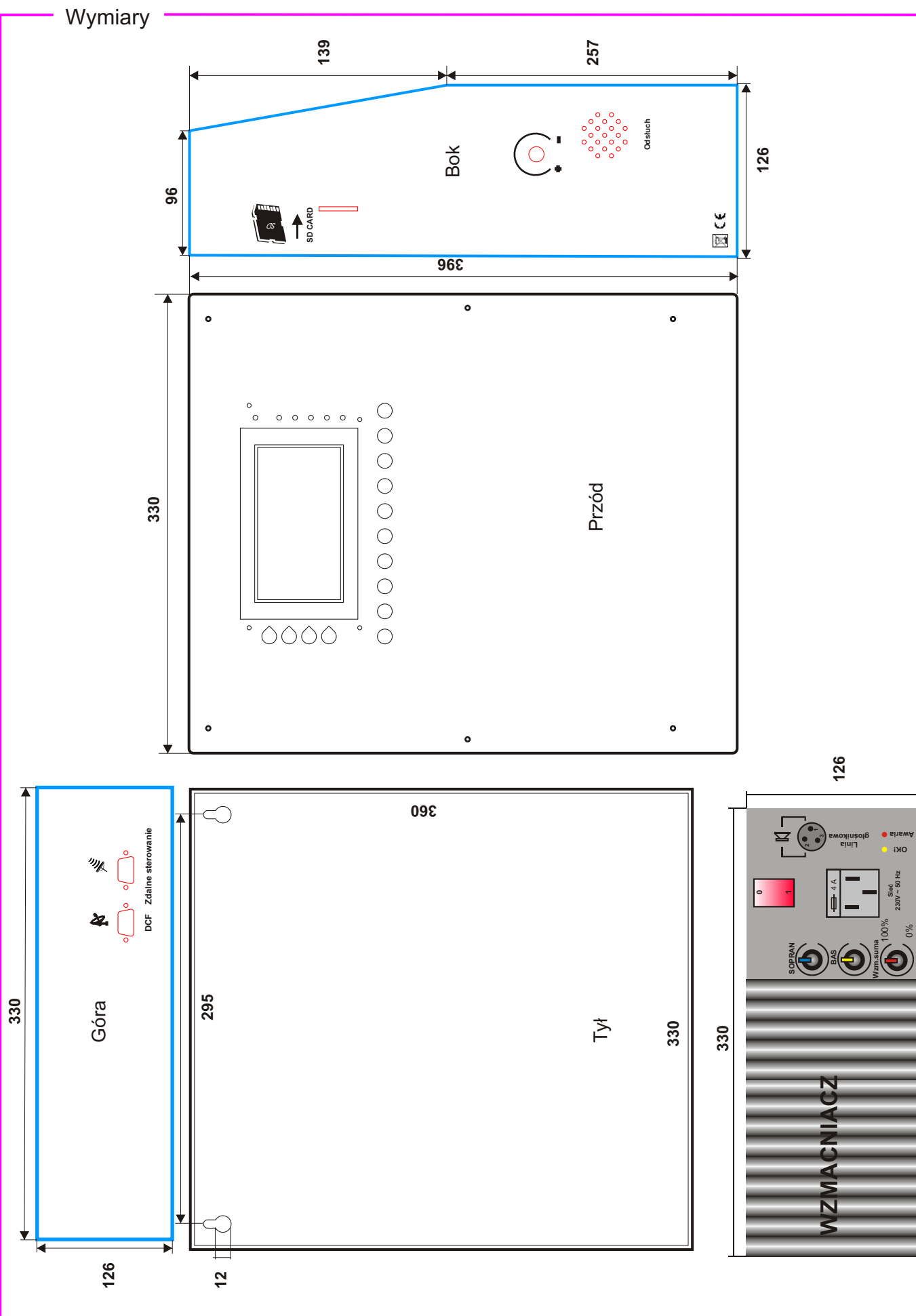
DANE TECHNICZNE:

| | |
|--------------------------------|-------------------------------------|
| Materiał obudowy | aluminiowa, oryginalna powłoka |
| Płyta czołowa: | aluminiowa z trwałym sitodrukiem |
| Wyświetlanie: | wyświetlacz LCD 20 znaków x 4 linie |
| Temperaturowy zakres pracy: | -5 do +50 sttopni C |
| Dokładność RTC: | +/- 0.1 sek/dzień |
| Zabezpieczenie: | bezpiecznik radiowy 4A |
| Moc w stanie spoczynku: | 15 VA |
| Maksymalna moc: | 250 VA |
| Wymiary: | 450 x 450 x 125 mm |
| Waga: | 14 kg |

DANE MODUŁU CYFROWEGO AUDIO:

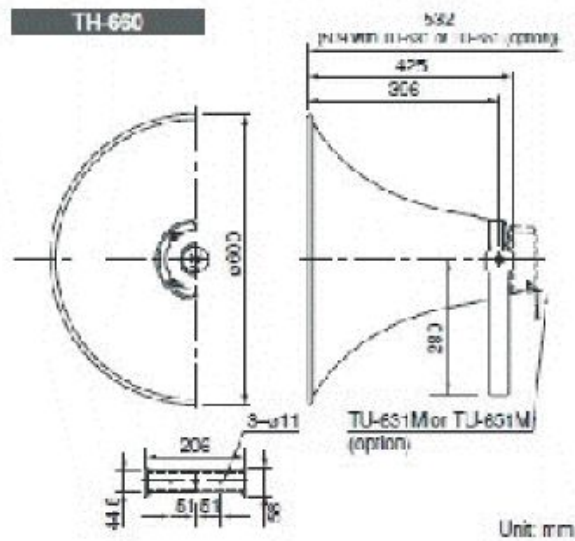
| | |
|-----------------------------|----------------------|
| Zapis utworów: | cyfrowa pamięć flash |
| Pojemność pamięci: | 1 GB |
| Typ zapisanych plików: | cyfrowy *. Wav |
| Pasma odtwarzanego dźwięku: | 22kHz, 16 bit, mono |

Wymiary



Firma RDUCH - Zegary profesjonalne

CHARAKTERYSTYKA TUBY GŁOŚNIKOWEJ TH-660

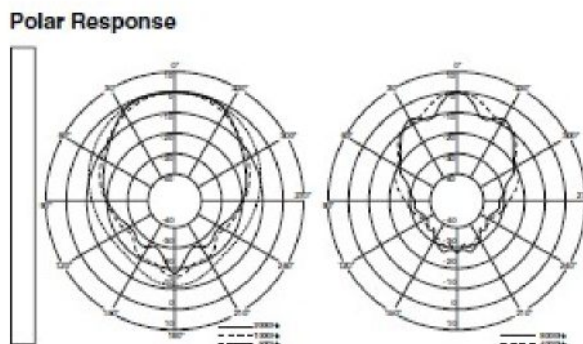
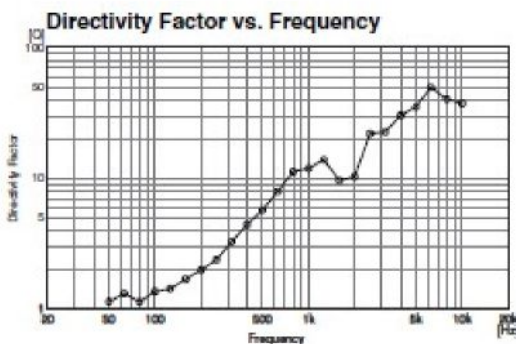
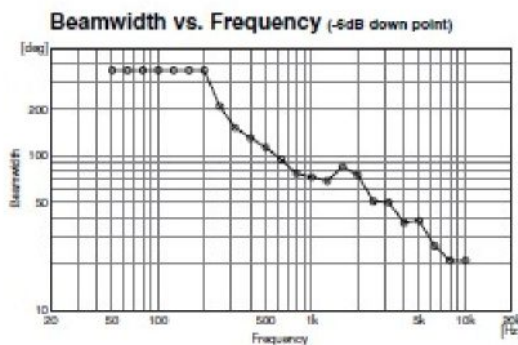
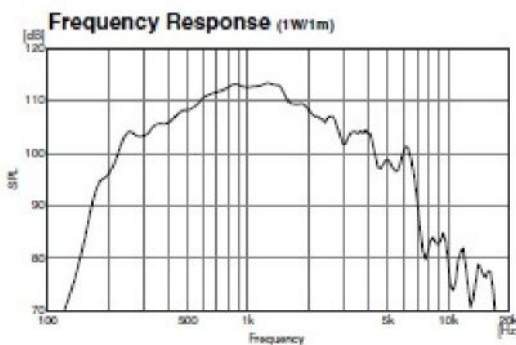


DANE TECHNICZNE

| | |
|----------------------------|--------------------|
| Skuteczność | 110 dB (1 W, 1 m) |
| Pasma przenoszenia | 200 Hz - 6 kHz |
| Stopień ochrony | Ip65 |
| Temperaturowy zakres pracy | -20 ° do +55 ° C |
| Wymiary | 600 × 425 (gł.) Mm |
| Waga | 3.6 kg |

CHARAKTERYSTYKA TUBY GŁOŚNIKOWEJ TH-660

TU-651/TU-651M+TH-660



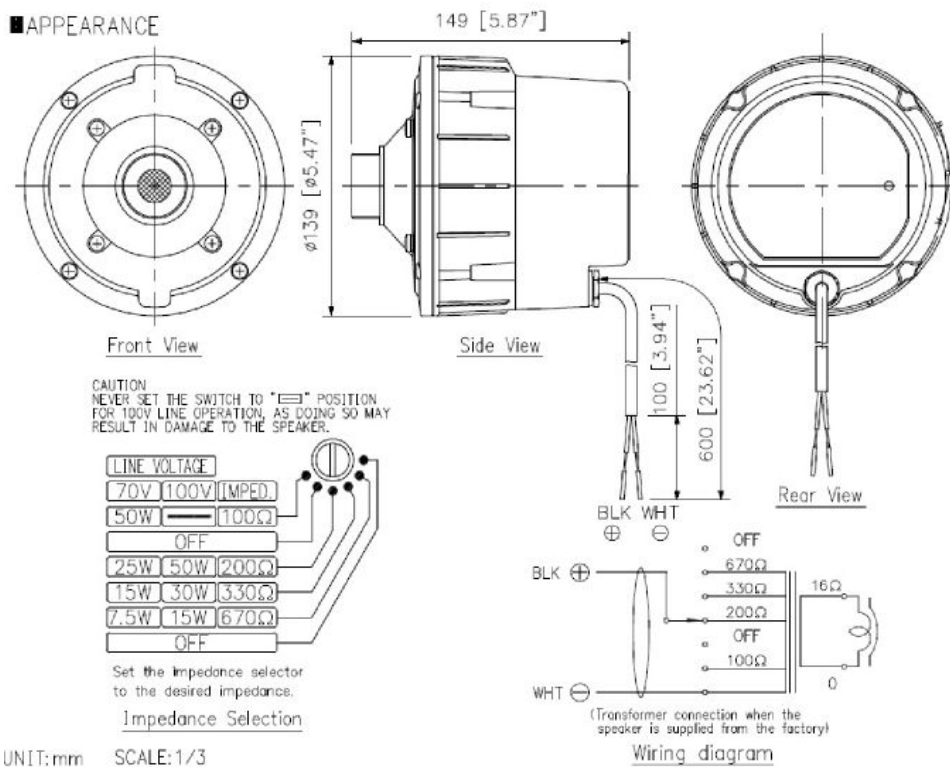
Firma RDUCH, 44-282 Czernica, ul. Wolności 20d, tel. 32 4305733
www.rduch.pl, www.zegary-rduch.pl

Dzwony i kuranty elektroniczne UNI-BELL

RDUCH - Zegary, dzwony, dzwony, automatyka dzwonów,
 kuranty, wyświetlacze tekstów, dzwonnice.



Parametry wzbudnika tuby głośnikowej

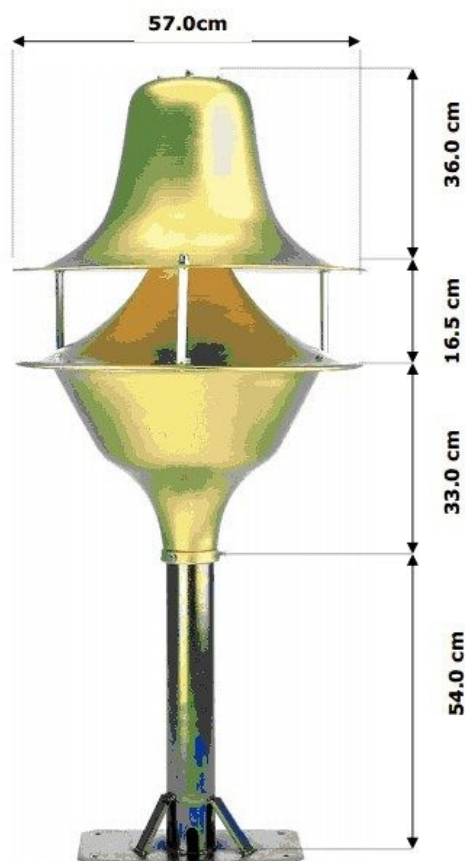


DANE TECHNICZNE

| | |
|-----------------------|---|
| Moc znamionowa | 50 W |
| Moc szczytowa | 75 W |
| Impedancja znamionowa | 100V linia: 200 om (50 W), 330 om (30 W), 670 om (15 W) 70V linia: 100 om (50 W), 200 om (25 W), 330 om (15 W) 670 om (7,5 W) |
| Czułość | 110 dB (1 W, 1 m) |
| Pasma przenoszenia | 150 Hz - 6 kHz |
| Wymiary | 139 x 149 (gł.) Mm |
| Waga | 2,7 kg |

Firma RDUCH - Zegary profesjonalne

CHARAKTERYSTYKA GŁOŚNIKA 400W



Dyfuzor 400 W

DANE TECHNICZNE:

| | |
|---|---------------------|
| <input type="checkbox"/> Skuteczność | 110 dB (1 W, 1 m) |
| <input type="checkbox"/> Pasmo przenoszenia | 200 Hz - 6 kHz |
| <input type="checkbox"/> Stopień ochrony | IP65 |
| <input type="checkbox"/> Temperaturowy zakres pracy | -20 ° do +55 ° C |
| <input type="checkbox"/> Wymiary | 1935 × 640 x 640 mm |
| <input type="checkbox"/> Waga | 24.5 kg |

NORMY

Urządzenie zostało wykonane według dyrektywy ECC 89/336

GWARANCJA

Kompletny zestaw objęty jest **24-ro miesięcznym** okresem gwarancji.

DANE PRODUCENTA

PPUH "RDUCH" GRZEGORZ KLYSZCZ
UL. WOLNOŚCI 20D
44-282 CZERNICA K. RYBNIKA -POLSKA

MADE IN EU



Dzwony i kuranty elektroniczne UNI-BELL

RDUCH - Zegary, dzwony, automatyka dzwonów,
kuranty, wyświetlacze tekstów, dzwonnice.

Firma RDUCH, 44-282 Czernica, ul. Wolności 20d, tel. 32 4305733
www.rduch.pl, www.zegary-rduch.pl