



*Inteligentna, bezdotykowa kropielnica
Sanctus Aqua*



Inteligentna, bezdotykowa

Sanctus Aqua

Bezdotykowa kropielnica (aspersorium) jest urządzeniem, które w higieniczny sposób dozuje wodę świeconą na dłonie wiernych. Urządzenie zostało zaprojektowane by całkowicie wyeliminować możliwość przenoszenia przez ciecz wszelkich wirusów i bakterii. Jest odpowiedzią na nowe wymogi sanitarne i epidemiologiczne wynikłe po pojawieniu się COVID-19

Konstrukcja powstała w Polsce. Została zaprojektowana przez inżynierów firmy Rduch Bells&Clocks. Wszystkie elementy są wymienne, zapewniając tym samym łatwy serwis. W urządzeniu nie zaadaptowano gotowego dozownika mydła lub innych cieczy, dzięki czemu jego trwałość jest nieporównywalnie dłuższa niż domowych urządzeń.

Zastosowanie:

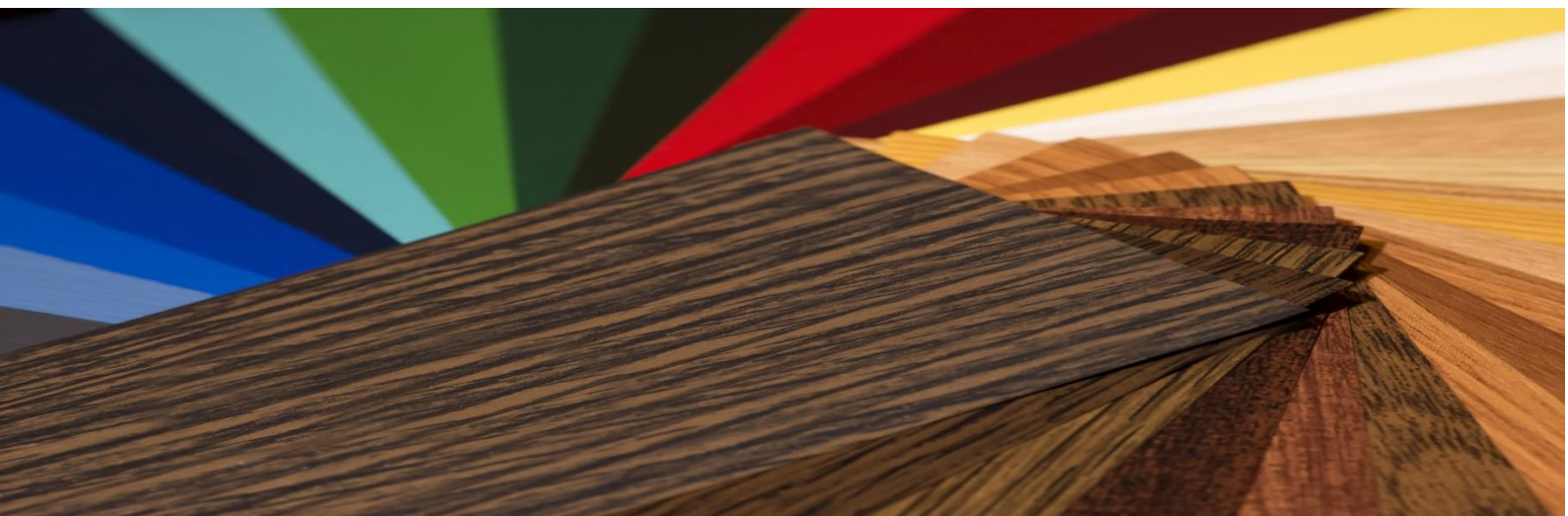
Kościoły

Kaplice dojazdowe

Kaplice cmentarne

Inne obiekty kultu

Kropielnica może być wykonana w dowolnym kolorze z wzornika RAL lub z dowolnego drewna. Jest możliwość wykonania powłoki kamiennej wg dowolnego wzoru. Może być wykonana z ociekaczem lub bez. W wersji podstawowej urządzenie wymaga zasilania sieciowego, natomiast może być również wykonane w wersji z akumulatorem z możliwością doładowania.



NAJWAŻNIEJSZE CECHY



Nieprzeciekająca konstrukcja



Całkowicie bezdotykowe



Długotrwała ilość cykli pompy



Elektroniczny czujnik ruchu



Łatwa obsługa



Sakralny wygląd



Prosta instalacja



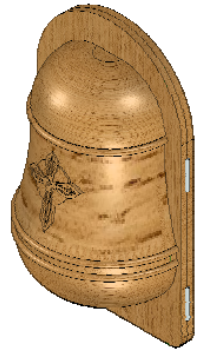
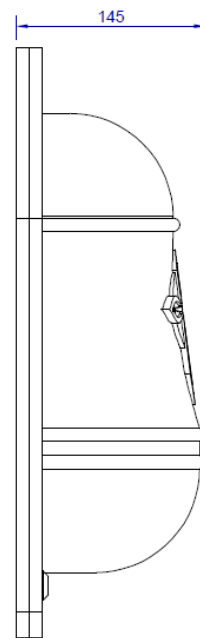
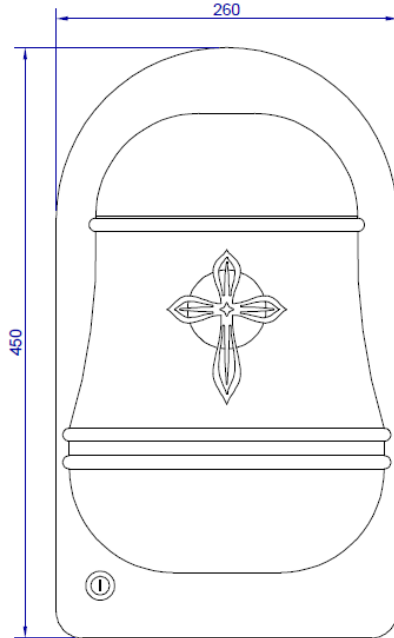
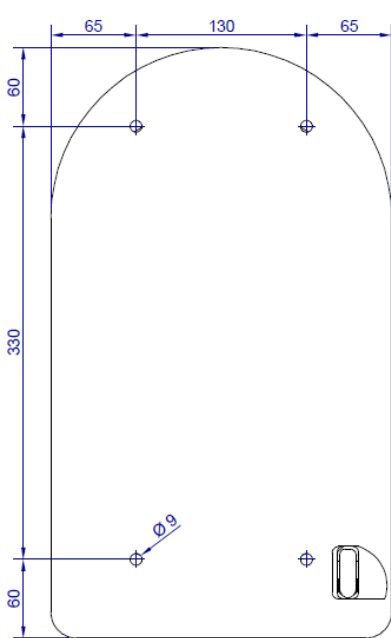
Polska konstrukcja

Specyfikacja urządzenia:

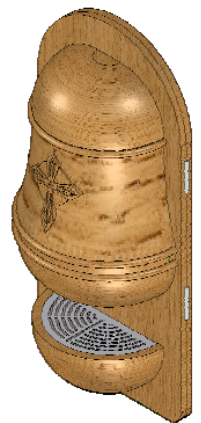
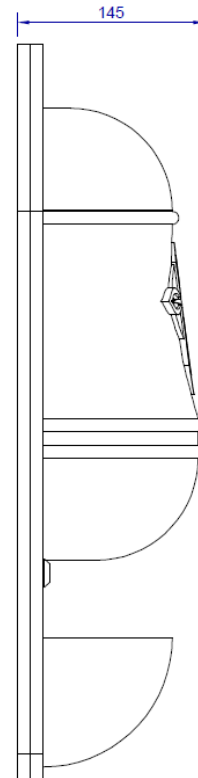
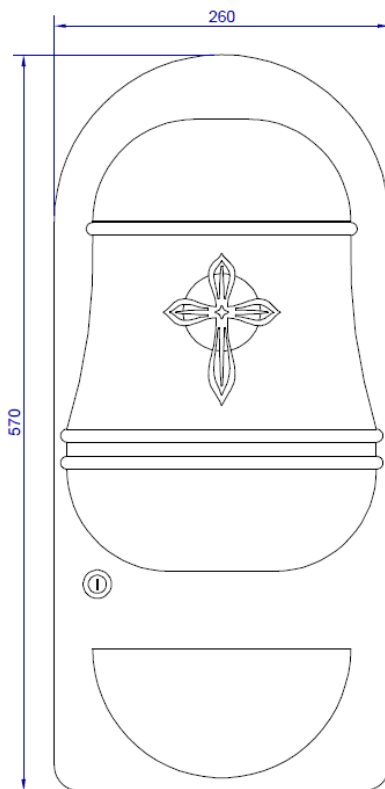
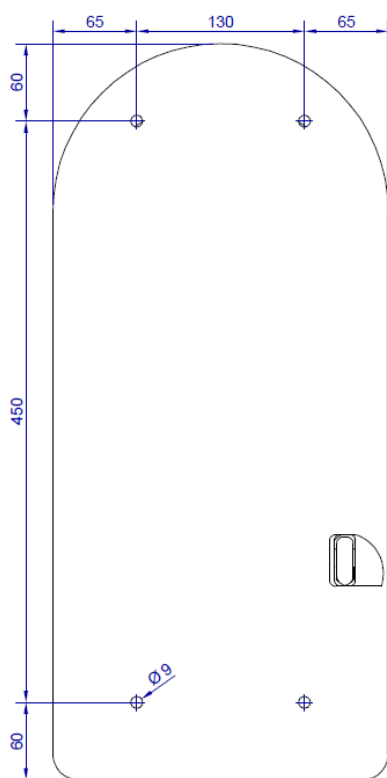
Model urządzenia	SA-2020AS kropielnica z akumulatorem i skraplaczem SA-2020S kropielnica ze skraplaczem, zasilanie sieciowe SA-2020A kropielnica z akumulatorem bez skraplacza SA-2020 kropielnica bez skraplacza, zasilanie sieciowe
Materiał	Drewno bukowe, sezonowane
Kolor	Standard lub personalizowany
Pojemność zbiornika	750 ml
Maksymalna ilość cykli	Okolę 8000 podań z 750ml
Zasilanie bez akumulatora	230 V, 50 Hz, układ ładowania 15 V DC
Napięcie pracy z akumulatorem	12 V
Odległość zadziałania czujnika	10 cm

WYMIARY

Wersja bez skraplacza



Wersja ze skraplaczem



Normy bezpieczeństwa

Urządzenie zostało wykonane wg dyrektywy ECC 89/336



Gwarancja

Sterownik objęty jest 24-ro miesięczną gwarancją

Dane producenta

RDUCH Bells & Clocks
Ul. Wolności 20D
44-282 Czernica k. Rybnika - POLSKA

MADE IN EU

